

09.2023



Our Mission

Green Factory

Drought, rising temperature, floods and forest fires are clear indicators: climate change is one of the greatest challenges of our time. For many years Viasit has applied measures to reduce CO₂ emissions and minimise environmental impact. These measures are wide ranging and include: more sustainable production processes, logistics optimisation, reduction of waste. In 2023, for example, we introduced a programme for our customers to recycle polyol from used PU foam of seat cushions, which is then reused in the production of insulation foam. This example is just one of many steps that bring us closer to our Green Factory goal of CO₂ neutrality by 2027.

Droogte, tropische temperaturen, overstromingen en bosbranden zijn duidelijke signalen: klimaatverandering is een van de grootste uitdagingen van onze tijd. Viasit heeft al vroeg maatregelen genomen om de CO₂-uitstoot te verminderen en de milieubelasting te minimaliseren. Het scala aan maatregelen is breed: duurzamere productieprocessen, geoptimaliseerde logistiek en afvalvermindering. Sinds het voorjaar hebben we bijvoorbeeld voor onze klanten de mogelijkheid gecreëerd om gebruikt PU-schuim van afgedankte zitkussens weer om te zetten in polyol, dat wordt hergebruikt bij de productie van isolatieschuim. Een van de vele stappen die ons dichterbij ons doel van CO₂-neutraliteit in 2027 brengen.



Contents

Inhoud

Younit
5

Green Factory
9

I like to move it
11

Set the tone
De toon aangeven
17

Lirix
25

Sustainable
Duurzaam
29

Drama, Baby!
35

Dual Box
37

Colours
Meer kleur
39

Contact + Imprint
41



Younit

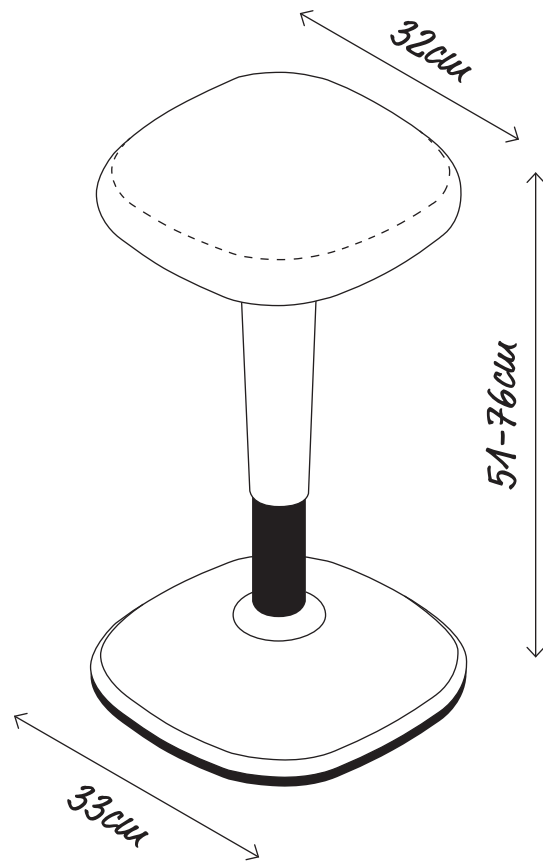
Move while you work! Younit is a perch or a stool, depending on how you use it! Set the gas lift height with one of the two integrated buttons for a secure perch with simultaneous freedom of movement in all directions supported by a curved, anti-slip base. Younit is easy to carry from A to B with one hand using the recessed grip as it only weighs 5.6 kgs.

Wissel regelmatig van houding! De Younit is een Zit-stakruk of een kruk, afhankelijk van hoe hoog u de veiligheidsgasveer instelt met behulp van de twee geïntegreerde drukknoppen. Voor een stabiele positie met bewegingsvrijheid naar alle zijden is er een bolle, antislip rubberen voet. Dankzij zijn lichte gewicht van 5,6 kg en de ingebouwde handgrepen kan de Younit gemakkelijk met één hand van A naar B worden verplaatst.



Dynamic, mobile sitting stimulates the mind and body, promotes blood circulation and the flow of ideas! **Younit** is available in 2 colours that complement our other products, black and telegrey. The seat is upholstered with PU moulded foam, anatomically shaped and available in a wide range of fabrics and colours.

Dynamisch, beweeglijk zitten houdt u medewerkers fit, bevordert de bloedsomloop en de stroom van ideeën! De **Younit** is verkrijgbaar in zwart en telegrijs (offwhite). De comfortabele zitting, bekleed met PU-vormschuim, is anatomisch gevormd en kan individueel worden gestoffeerd in bijna eindeloos veel kleuren- en stofvarianten.





Green Factory

For many years, **Viasit** has consistently followed the path of sustainability, a path that involves making our products, processes, and value chains ever more environmentally friendly and socially acceptable. We have already travelled a long way on the path to becoming a "**Green Factory**". However, in view of the ever-threatening progress of climate change we want to consistently minimise our greenhouse gas emissions, setting a target **to be carbon neutral by 2027**.

We have already taken action, for example, we are creating **more biodiversity** at our company premises, which are located adjacent to a conservation area. We now use 80% recycled material in our PE product bags. Our next step will be the recycling of the used covers ourselves. We take back used seat cushions and recycle them into industrial-grade insulating foam.

We have installed charging stations for electric vehicles. Our aim is **to reuse packaging** even more consistently **by expanding existing storage systems** for containers in cooperation with our suppliers and reusing cardboard boxes more frequently - all without compromising delivery quality for our customers, of course.

Groene Fabriek

Al vele jaren volgt Viasit consequent de weg van duurzaamheid - een weg waarbij we ernaar streven onze producten, processen en waardeketens steeds milieuvriendelijker en sociaal verantwoordelijker te maken. Op weg naar de "**Groene Fabriek**" hebben we al aanzienlijke vooruitgang geboekt. Gezien de voortdurende klimaatverandering en de verwoestende gevolgen ervan, willen we vooral onze broeikasgasemissies consequent verder verminderen. We hebben onszelf het ambitieuze doel gesteld **om tegen 2027 CO₂-neutraal te zijn**.

We zetten veel in beweging. Zo zorgen we bijvoorbeeld op ons bedrijfsterrein, dat direct naast een natuurbeschermingsgebied ligt, **voor meer biodiversiteit**. In onze PE-beschermhoezen wordt sinds kort 80% gerecycled materiaal gebruikt, en als volgende stap zullen we de **materiaalcirkel volledig sluiten** en de gebruikte hoezen zelf weer recyclen. Gebruikte zitschuimen nemen we terug en recyclen we zo, dat ze opnieuw tot isolatieschuim van industriële kwaliteit verwerkt kunnen worden. We hebben laadstations voor elektrische voertuigen geïnstalleerd. We streven ernaar om **verpakkingen nog consequenter meerdere keren te gebruiken**, door bestaande statiegeldsystemen voor containers uit te breiden in samenwerking met onze leveranciers en kartonnen verpakkingen vaker opnieuw te gebruiken - dit alles natuurlijk zonder afbreuk te doen aan de leveringskwaliteit voor onze klanten.



Easy Going

Beweeglijk

It's an undisputed fact that how and where we sit in our everyday lives is of significant importance for our well-being and performance. Static rigid sitting is out, sitting and motion is in. With **Toleo Move**, you have the option of a 360 degree movable seat that can be tilted 4° to all sides, and supports movement in the hips and pelvis in a particularly beneficial way that stimulates blood circulation. This "3D" sitting function can be locked on and off.

Het is onbetwistbaar dat hoe en waar we zitten in ons dagelijks leven een grote invloed heeft op ons welzijn en prestatievermogen. Statisch zitten is uit, bewegend zitten is in. Met de **Toleo Move** heeft u de optie van een beweegbare stoel die naar alle kanten tot 4° graden kan bewegen, wat vooral de bewegingen in de heupen en het bekken aangenaam ondersteunt en de bloedsomloop extra stimuleert. Deze functie van "3D" zitten kan worden in- en uitgeschakeld.

I like to move it, move it





Toleo Move allows complete freedom of movement at work. **Toleo Move's 360 degree seat action**, combined with the 3d backrest and synchronous mechanism delivers ultimate healthy sitting comfort at the workplace.

De bureaustoel **Toleo Move** biedt bewegingsvrijheid aan het bureau - en dat zelfs op drie manieren: Het synchronisme en de draaibare rugleuning van de "standaard Toleo" worden bij de **Toleo Move** aangevuld met een inschakelbare 3D-beweegbare zitting. Zo wordt gezond zitcomfort bevorderd op kantoor en thuis.



The **Toleo family** is particularly versatile and cuts a fine figure in many office places. Martin Ballendat's design is an interpretation of the style of the work chair and can be optimally combined for a complete solution.

De **Toleo-familie** is veelzijdig en maakt op veel verschillende locaties een goede indruk. Het ontwerp van Martin Ballendat volgt consequent de vormtaal van de "grote broer" Toleo en kan uitstekend met elkaar worden gecombineerd.

The Toleo family

De Toleo familie





Honey yellow Honinggeel



Purple red Purperrood



Distant blue Verblauw



Taupe Taupe



Patina green Patinagroen



Matte black Matzwart

Set the tone

De toon aangeven

"Office seating furniture is anthracite or black" used to be a valid axiom, but it has completely disappeared today. Today, seating furniture in the office means much more than swivel chairs. And colours that create a more homely and sensual working atmosphere have become indispensable. Viasit offers a range of chic colours for metal frames for even more choice and design options in your office ambience. Let the examples on the following pages inspire you.

"Kantoormeubelen in antraciet of zwart?" was vroeger een graadmeter, maar is vandaag de dag volledig achterhaald. De inrichting van een werkplek bestaat tegenwoordig uit veel meer dan alleen bureaustoelen. En kleuren die een huiselijkere en meer zintuiglijke werksfeer creëren, zijn onmisbaar geworden. Viasit biedt een scala aan stijlvolle kleuren voor metalen frames voor nog meer keuze en mogelijkheden om uw kantooromgeving vorm te geven. Laat u inspireren door de voorbeelden op de volgende pagina's.





New colour combinations for Repend

from left to right:

Era 1240 + Purple Red

Synergy 4711 + Distant Blue

Synergy 7429 + Honey Yellow

Main Line Flax 7408 + Patina Green

Nieuwe combinatie Repend

Van links naar rechts:

Era 1240 + Purperrood

Synergy 4711 + Verblauw

Synergy 7429 + Honiggeel

Main line Flax 7408 + Patinagroen

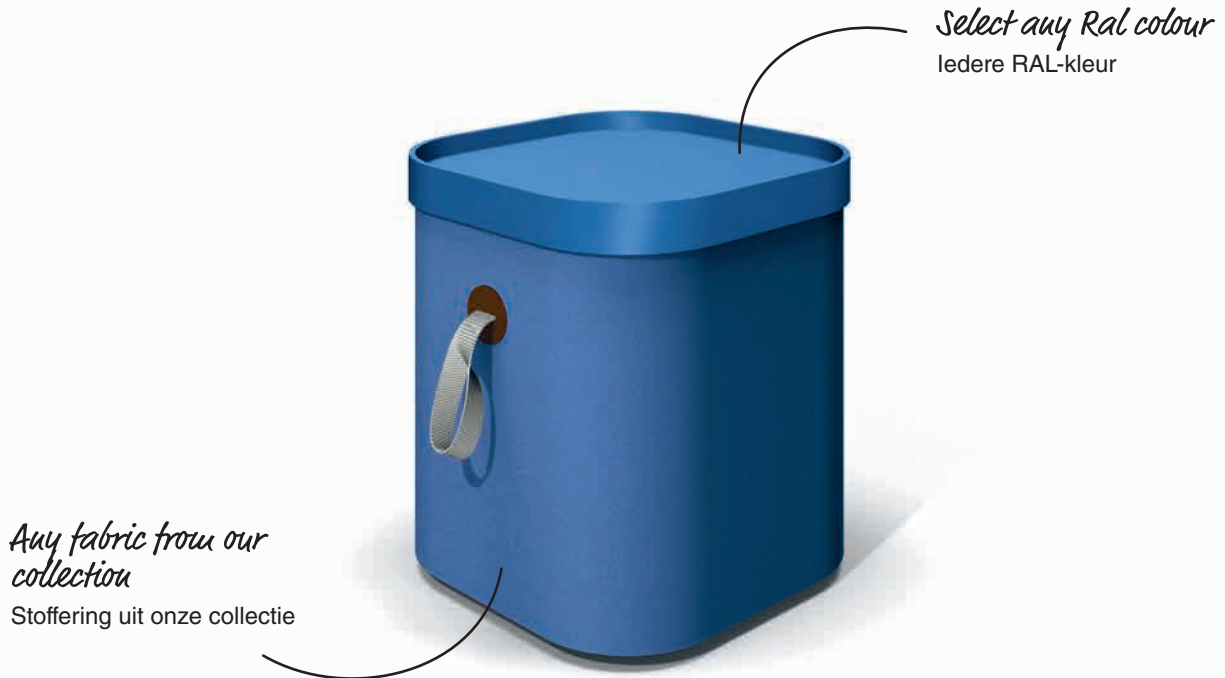






Freedom of choice!

De vrije keuze



The **Coloq** “tea tray,” manufactured from recycled timber products, is now available to order finished in any RAL colour. Combined with the 200+ fabrics in our Collection, this offers an almost infinite variety of colours to enhance lounges and mobile sitting groups: harmonious or funky, colourful, relaxed, weird, or wonderful. The choice is yours.

Bij het houten dienblad van de **Coloq** zijn nu alle RAL-kleuren voor de lak beschikbaar. Gecombineerd met de ongeveer 200 stoffen uit de Viasit-collectie, resulteert dit in een schijnbaar eindeloze verscheidenheid aan kleuren om lounges en mobiele zitgroepen op te waarderen - harmonieus of kleurrijk, in een strakke huisstijl of juist levendig en ontspannen. De keuze is aan u.





Lirix

Design: Sascha Sartory

Lirix is a harmoniously proportioned fully upholstered armchair designed by Sascha Sartory for Viasit. Light in its appearance, Lirix delivers maximum comfort in a small space and is suitable for a wide variety of applications including open spaces, meetings, hybrid spaces, hotel and leisure, residential and commercial situations.

Lirix is de volledig gestoffeerde fauteuil met harmonieuze proporties, ontworpen door Sascha Sartory voor Viasit. Licht en fijn van uiterlijk biedt hij maximaal comfort in zowel grote als kleine ruimtes en is geschikt voor lounges, woonruimtes en cosy vergaderruimtes.





Sascha Saartory's contemporary design, exclusive materials and high quality come together to form a chair for the discerning. The Lirix offers a wide selection of options for even the most diverse sitting needs, whether in a conference room, waiting area, a touch down space or a dining room. An overall concept that sits well.

Het eigentijdse ontwerp van Sascha Sartory, exclusieve materialen en hoogwaardige afwerking komen samen en vormen een stoel voor veeleisende mensen. De Lirix-familie biedt een breed scala aan opties voor verschillende zitbehoeften en maakt overal een goede indruk. Of het nu in de vergaderruimte is, in de elegante wachtruimte, of zelfs aan de eettafel in een gezellige woonkamer. Een totaal-concept dat zit.

Viasit recycles

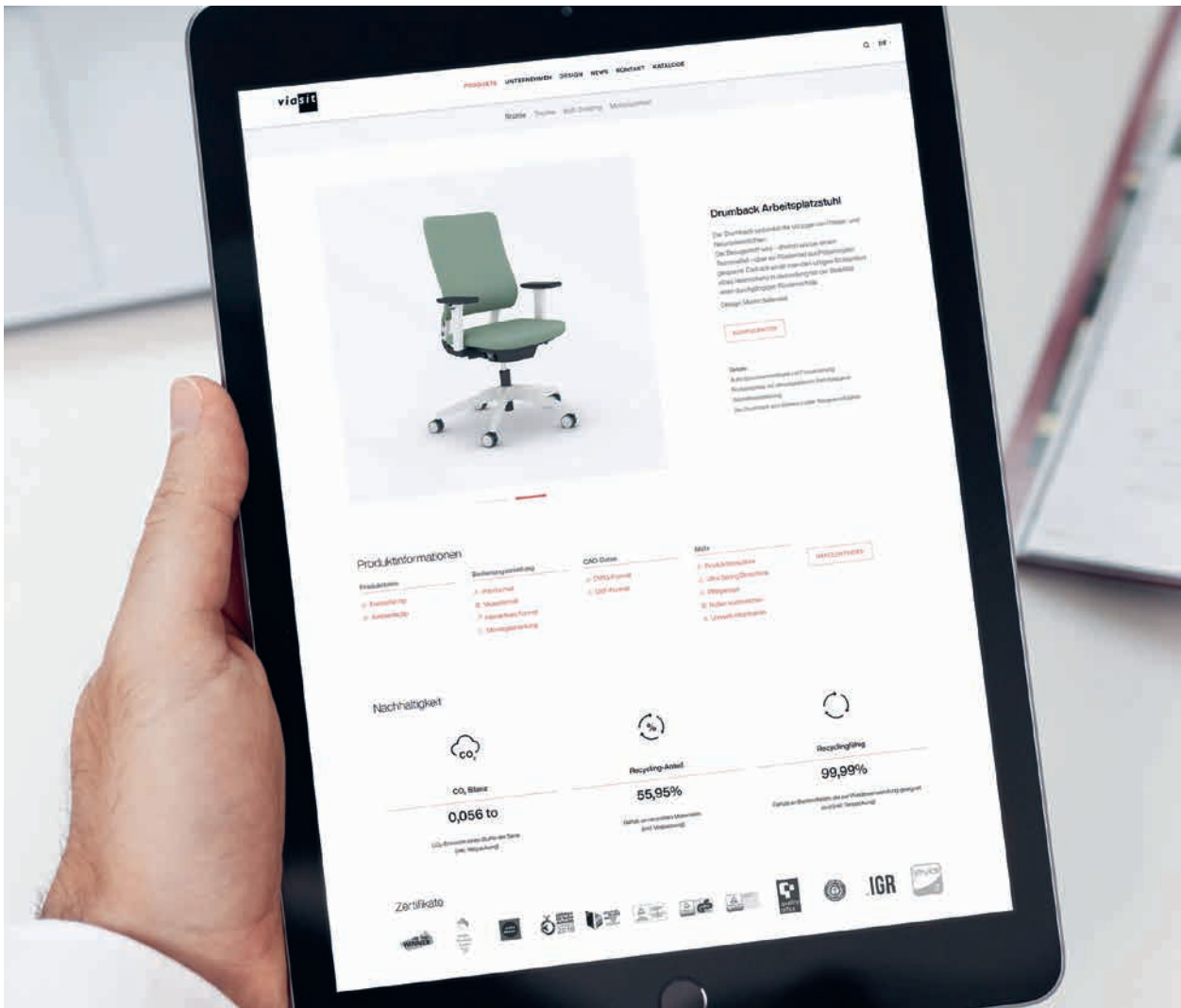
Viasit recyclet

PU foam provides comfort as an upholstery material in our seats, backrests, and headrests. When a chair was at the end of its life cycle the PU foam unlike steel or aluminium, for example could not be recycled, and was incinerated.

The solution: This year Viasit has begun recycling foam. This process produces high-quality polyol, which is reused as a raw material for the production of insulation materials. It has the same product properties as original polyol, which has to be produced from crude oil with a high energy input.

PU-schuim zorgt bij ons als vulling voor de zitting, rugleuningen en neksteunen voor comfort. Wanneer de stoel aan het einde van zijn levensduur wordt afgedankt, zorgt het PU-schuim tot nu toe voor hoofdpijn, want in tegenstelling tot bijvoorbeeld staal of aluminium kon het niet worden gerecycled, maar werd het thermisch verwerkt - dus eenvoudigweg verbrand.

De oplossing: Viasit laat sinds 2023 oude schuimen recyclen. Hierbij wordt hoogwaardig polyol geproduceerd, dat als grondstof wordt gebruikt voor de productie van isolatiematerialen. Het heeft dezelfde producteigenschappen als origineel polyol, dat met veel energie uit aardolie moet worden geproduceerd.



Sustainable transparency

On our website you will find all the updated information you need to evaluate the sustainability of the entire company or of a specific product.

Recycling and CO₂ data:

→ On each product page

Environmental Product Information (EPI):

→ On each product page

Sustainability-relevant certificates:

→ On each product page

Environmental report (EMAS):

→ [Company](#) → [Sustainability](#)

Sustainability report:

→ [Company](#) → [Sustainability](#)

Transparant duurzaam

Op onze website vindt u altijd up-to-date alle nodige informatie om de duurzaamheid van het hele bedrijf of een specifiek product te kunnen beoordelen.

Recycling- en CO₂-gegevens:

→ Op iedere productpagina

Environmental Product Information (EPI):

→ Op iedere productpagina

Duurzaamheidsrelevante certificaten:

→ Op iedere productpagina

Milieurapport (EMAS):

→ [Bedrijf](#) → [Duurzaamheid](#)

Duurzaamheidsverslag:

→ [Bedrijf](#) → [Duurzaamheid](#)



100%
climate neutral



Climate-neutral sitting

Klimaatneutraal zitten



Drumback Creation is our first climate neutral product. We have achieved this by selecting the ecologically best component options available and by offsetting the unavoidable remainder of carbon emissions by supporting climate projects. **Drumback Creation** features "Tale" and "Tonal" upholstery fabrics which not only look and feel good, are of very high quality, but above all are made from 99% recycled PET waste such as plastic bottles.

Bij het **Drumback-model Creation** bereiken we de klimaatneutraliteit door altijd de meest milieuvriendelijke configuratieopties te kiezen - bijvoorbeeld de kruisvoet - uit het **Drumback** programma en het onvermijdelijke resterende CO₂-uitstoot te compenseren d.m.v. het ondersteunen van klimaatprojecten. De bekledingsstoffen "Tale" en "Tonal" overtuigen niet alleen door hun uitstekende functionele eigenschappen, het gevoel en een huiselijke uitstraling, maar vooral ook op het gebied van duurzaamheid: De stoffen bestaan voor 99% uit gerecyclede PET-afval, zoals bijvoorbeeld plastic flessen.

Matte black

Matzwart

Scope executive chair is beyond reproach when it comes to ergonomic features. And it's trendy, too, because its aluminum load-bearing elements make it light yet very stable despite its comfortable dimensions. And thanks to its 100% recycling rate, aluminum is also a particularly sustainable material. The **Scope** is now also available with aluminum parts in elegant matte black. This gives it a look of luxurious elegance, with unchanged outstanding comfort and environmental properties.

De bureaustoel **Scope** is op het gebied van ergonomische uitrusting boven alle twijfel verheven. En het is nu eenmaal de trend: De dragende elementen van aluminium maken het ondanks de comfortabele afmetingen licht en toch zeer stabiel, en aluminium is dankzij zijn 100% recyclingpercentage ook een bijzonder duurzaam materiaal. Nu is de **Scope** er ook met aluminium onderdelen in elegant mat zwart. Dit geeft het een uitstraling van luxe elegantie, met onveranderd uitstekende comfort- en milieueigenschappen.



Accessories now in black
Accessoires in het zwart



Bases in black
Sokkels in het zwart

Drama, Baby!

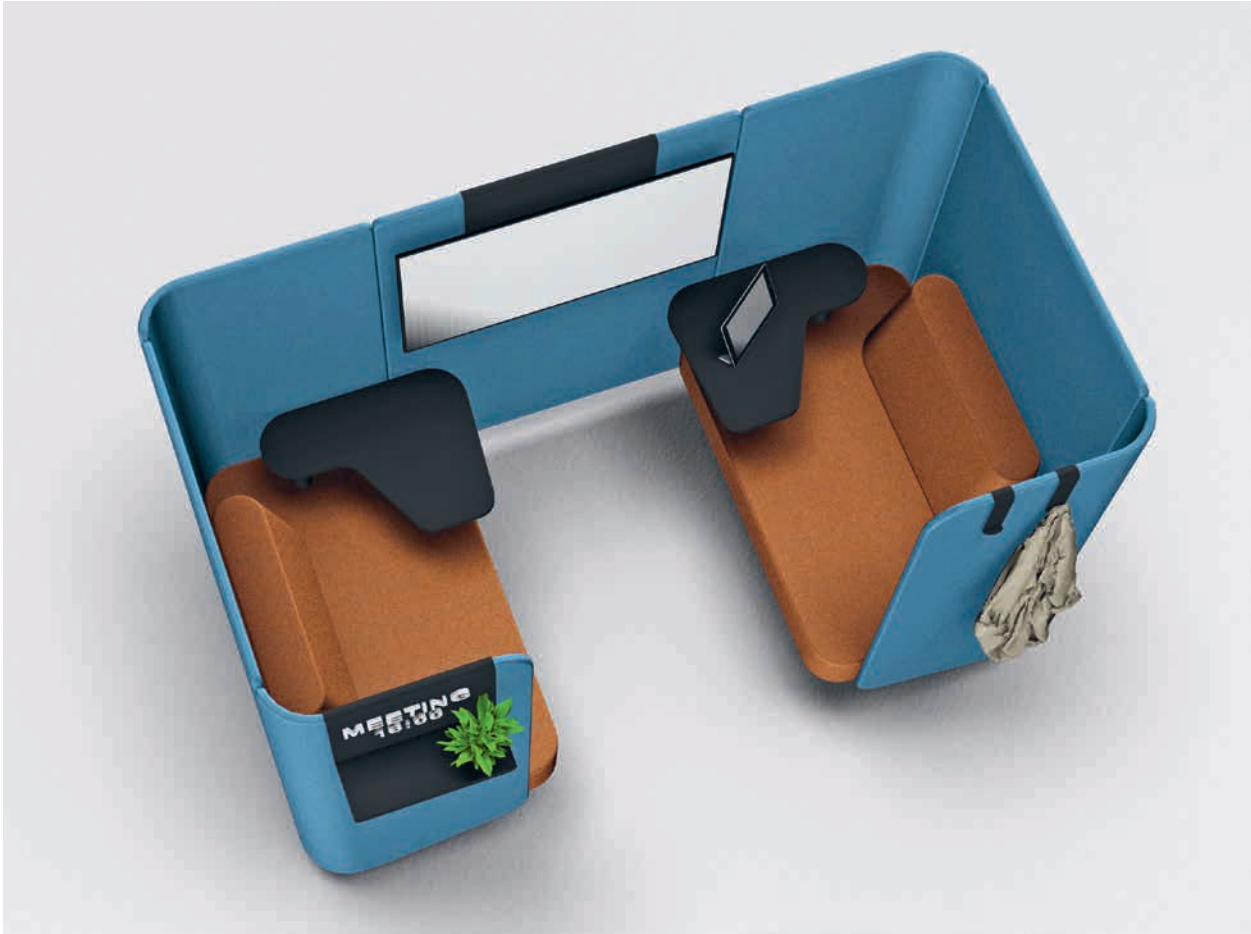
Is black the new white, who knows? Once again black is back, is associated with timeless elegance, sophistication, and style in both fashion and interior design. The **entire Organic product programme** is now available with matte black frames, bases and accessories, setting colourful accents when combined with contrasting or tone on tone colour schemes.

Is zwart het nieuwe wit? In ieder geval wint de kleur zwart weer aan populariteit, omdat zwart in de mode en in het interieurontwerp wordt geassocieerd met tijdloze elegantie, verfijning en stijl. Viasit levert nu de metalen onderstellen en accessoires van de **Organic-serie** in het zwart. Ze creëren kleuraccenten wanneer ze worden gecombineerd met contrasterende kleuren, of tonen ingetogen elegantie bij ton-sur-ton combinaties.



For four eyes only

Onder vier ogen



Our new Organic Lite **Dual Box** is the ideal place for autonomous, confidential one-on-one conversations. A protective cocoon in the middle of open space that blocks out visual and acoustic distractions, enabling focused creative exchange. **Dual Box** can be equipped with many functional accessories including hooks, power supplies, and shelves.

De nieuwe **Dual Box** uit de **Organic Lite-serie** is de ideale plek voor het vertrouwelijke onder-vier-ogen-gesprekken, een beschermende cocoon midden in de open ruimte, die visuele en auditieve afleidingen uitschakelt en zo gerichte creatieve uitwisseling tussen twee personen mogelijk maakt. De **Dual Box** kan worden uitgerust met veel functionele accessoires zoals schrijftableau's (voor links- en rechtshandigen), ophanghaken of electrificatie.

Colours!

Meer kleur

Once upon a time...offices were in white grey and anthracite. That's history as nowadays they are homely and harmonious. Changing colour trends can and should be reflected in furniture. Flexible furniture systems such as System4 make it easier to adapt the office to the changing needs of workers. With new trend colours such as pale brown and pastel yellow there are even more ways to personalise your environment. Check out these great new colours in our configurator.

konfigurator.system4.ch/?user=viasit-m&lang=en



Kantoren in lichtgrijs en antraciet? Dat was eens. Tegenwoordig mag het graag huiselijk en harmonieus zijn. Wisselende kleurtrends mogen zich ook weerspiegelen in het meubilair. Flexibele meubel-systemen zoals System4 maken het gemakkelijker om het kantoor steeds opnieuw af te stemmen op de veranderende behoeften van de werknemers. Met nieuwe trendkleuren zoals lichtbruin en pastelgeel, die nu beschikbaar zijn in de configurator.

<https://konfigurator.system4.ch/?user=viasit-m>





Viasit worldwide

Viasit wereldwijd



■ Viasit sales and dealer network

Viasit Verkoop- en dealernetwerk

■ Exclusive importer

Exclusieve importeurs

Showrooms

◆ Viasit Bürositzmöbel GmbH
Boxbergweg 4
66538 Neunkirchen
Tel. +49 (0) 6821 29080
info@viasit.com

◆ Showroom Frankfurt
Hanauer Landstr. 186
60314 Frankfurt/Main
Tel. +49 (0) 16329081 15
frankfurt@viasit.com

◆ Showroom Stuttgart
Schönbuchstraße 9
73765 Neuhausen
Tel. +49 (0) 16329081 16
stuttgart@viasit.com

◆ Viasit International Ltd.
104-110 Goswell Road
London EC1V 7 DH
Tel. +44 (0) 20 39 12 64 66
london@viasit.com

◆ Showroom Paris
55 rue des Petites Écuries
75010 Paris/Parijs
Tel. +33 (0) 1 40 41 05 88
paris@viasit.com



- **Canada** /Canada
- **USA** /USA
- **Mexico** /Mexico
- **Colombia** /Colombia



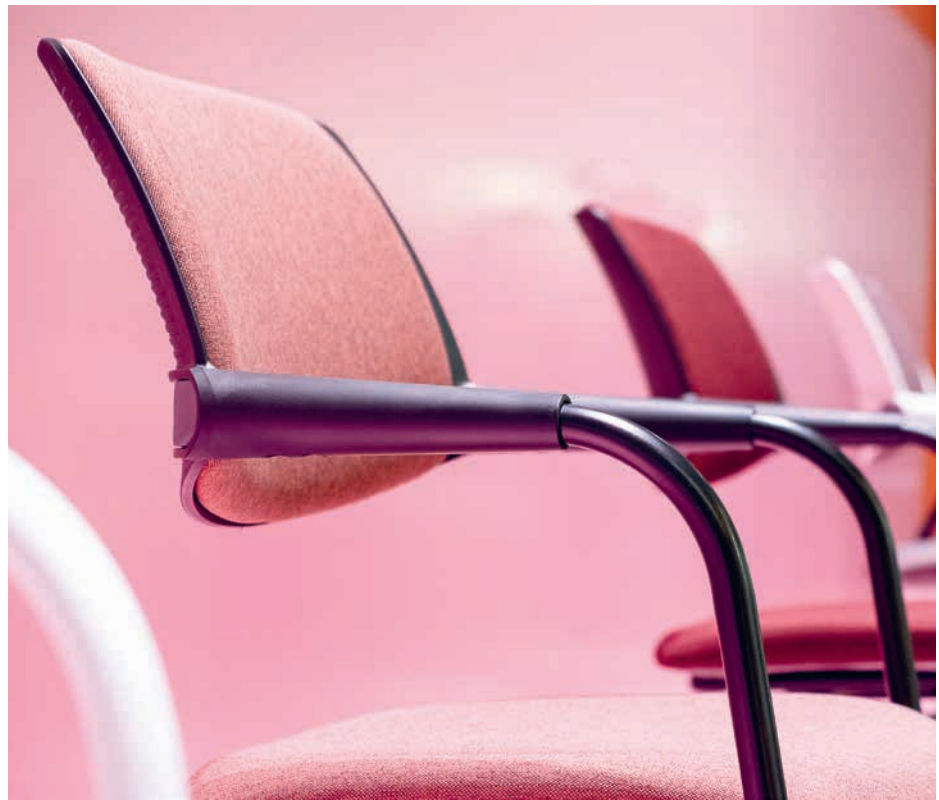
- **Egypt** /Egypte
- **United Arab Emirates**
Verenigde Arabische Emiraten
- **Qatar** /Qatar
- **India** /India
- **Australia** /Australië

- **Germany** /Duitsland
- **France** /Frankrijk
- **UK** /Groot-Brittannië
- **Belgium** /België
- **The Netherlands** /
Nederland
- **Ireland** /Ierland

- **Croatia** /Kroatië
- **Austria** /Oostenrijk
- **Slovenia** /Slovenië
- **Switzerland** /
Zwitserland (F)
- **Czech Republic** /Tsjechië
- **Hungary** /Hongarije

- **Denmark** /Denemarken
- **Italy** /Italië
- **Poland** /Polen
- **Spain** /Spanje
- **Switzerland** /
Zwitserland (D)
- **Turkey** /Turkije





Publisher / Uitgever
Viasit Bürositzmöbel GmbH
Boxbergweg 4
66538 Neunkirchen
Deutschland

Viasit International Ltd.
104–110 Goswell Road
London EC1V 7DH
United Kingdom

www.viasit.com
info@viasit.com

Concept and Design / Concept en ontwerp
Palma Kunkel Architektur + Design

Art Direction Product Photography / Art Direction Productfotografie
Palma Kunkel Architektur + Design

Photos by Viasit except / Fotografie van Viasit, m.u.v.
Patrick Neu 4, 6, 10, 13↓, 14, 18, 23, 34
Tom Gundelwein 13↑, 17, 20
Shutterstock 28
Sebastian Knöbber 44, 45

Texts / Texten
Viasit Marketing

This booklet is made of 100% recycled paper which is FSC certified.
Het voor dit product gebruikte papier bestaat voor 100% uit gerecycled papier en is FSC-gecertificeerd.



Viasit Bürositzmöbel GmbH
Boxbergweg 4
D-66538 Neunkirchen

Viasit International Ltd.
104 – 110 Goswell Road
London EC1V 7DH
United Kingdom

www.viasit.com
info@viasit.com

Member of  **Rat für Formgebung**
German Design Council

